

# Monteringsanvisning

## Sofabord

130x70, 80x80

La bordplaten ligge i lokket under montering for å unngå riper i  
platen!

Dette trenger du:

Dette følger med i skruerosen:



TORX  
AW 20



OBS: Bruk skrujern eller LAV moment med batteridrill.



Umbrakonøkkel  
1 stk.



Skruer 5 x50  
4 stk



Skruer 4,5 x16  
24 stk



Umbrakoskrue  
M 6x40 4 stk.

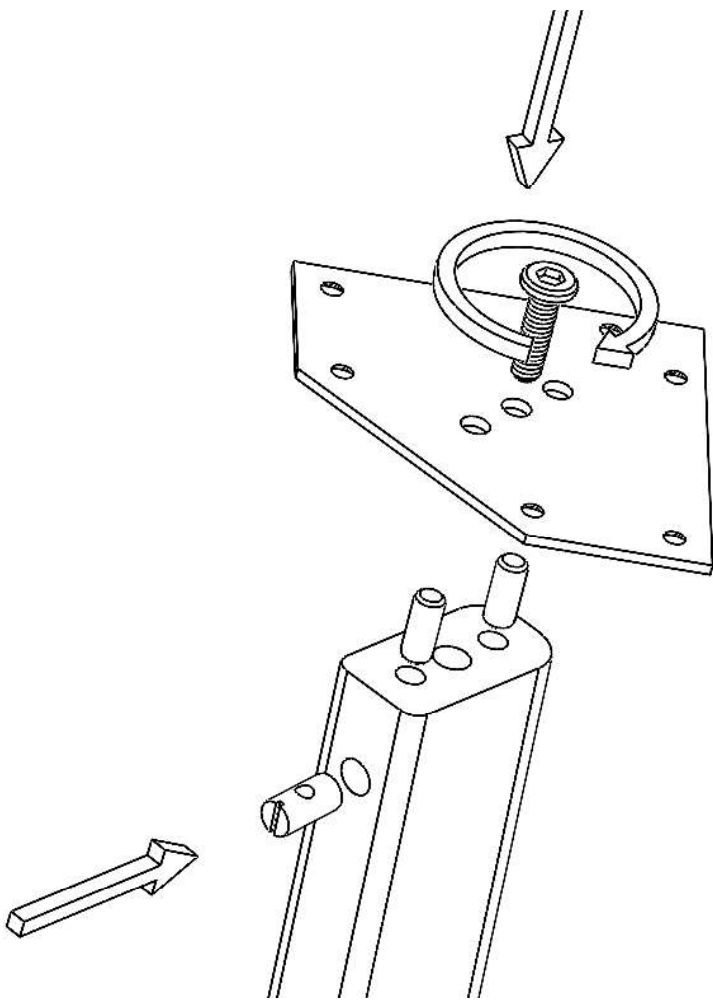


Sylindermutter  
4 stk.



Sentrumstapp 8x20  
8 stk.

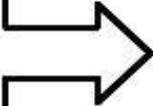
2.



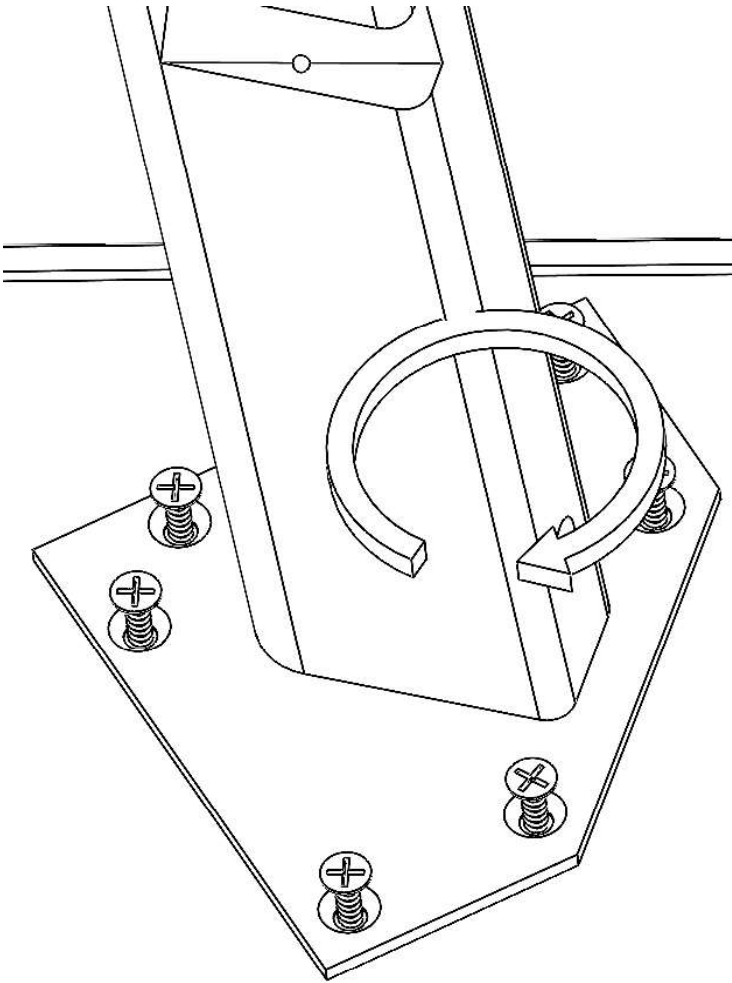
- 4 x  
Sylindermutter
- 4x  
Umbrakoskrue M6x40
- 8 x  
Sentrumstapp

3.

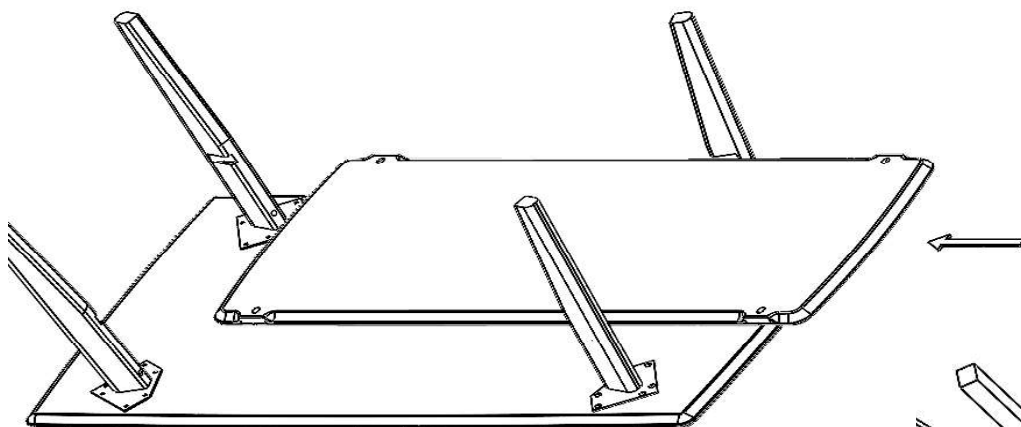
24 x  
Skrue  
4,5x16



Plasser beina på undersiden av platen,  
husk at det er venstre og høyre bein.  
Åpning i beina skal peke mot midten.



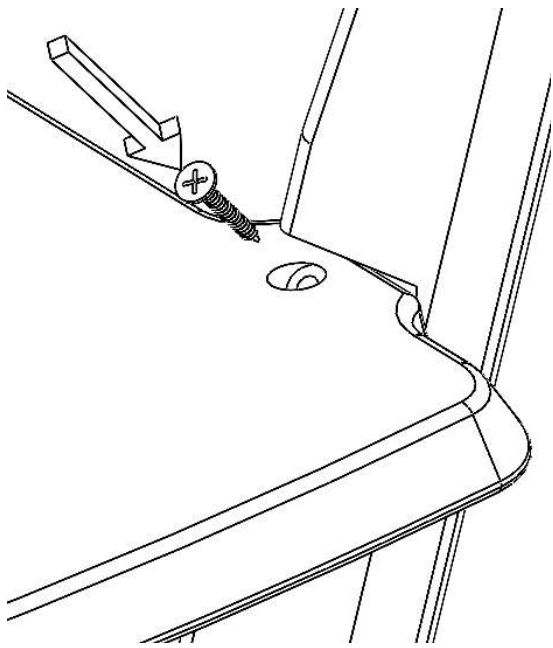
4.



Skyv hyllen på plassen mellom trebeina

4 x  
Skrue 5x50

Sikt og kjenn med skruen at du treffer det foreborete hullet i beinet.



---

## Overflate og vedlikehold

Ditt nye Kleppebord er ferdig overflatebehandlet.

Til daglig renhold er det tilstrekkelig å tørke over med en fuktig klut.  
Microfiberklut skal ikke benyttes.  
Væskesøl skal fjernes.

Vær oppmerksom på at riper er vanskelig å fjerne.  
Bruk derfor filtknotter under stentøy og andre gjenstander som kan ha skarpe kanter.  
Spør din forhandler om bruk av pleiemidler.

Til lykke med ditt nye Kleppebord!

Sjekk for oppdatert informasjon på hjemmesiden vår.

[www.kleppebord.com](http://www.kleppebord.com)



Kleppe Møbelfabrikk AS

Postboks 163, 5604 Øystese

Telefon 56550100

E-post: [firmapost@kleppebord.com](mailto:firmapost@kleppebord.com)

[www.kleppebord.com](http://www.kleppebord.com)